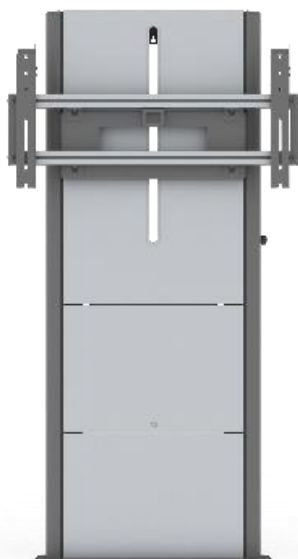


SMS PRESENCE

WALL/FLOOR MOTORIZED



INFO

Povrchová úprava: hliník / antracitová šedá

Maximálna hmotnosť displeja: 150 kg

Horizontálna VESA: 200 - 800 mm, pre výrobok C591U007-2C0 200 - 1200 mm.

Vertikálna VESA: 100 - 400 mm, pre výrobok C591U007-2C0 100 - 600 mm.

Zabezpečenie: Displej je možné uzamknúť zaisťovacou skrutkou (súčasť dodávky) alebo visiacim zámkom (nie je súčasťou dodávky), aby sa zvýšila osobná bezpečnosť a ochrana pred krádežou.

Dĺžka zdvíhu: 500 mm

Odporúčaná veľkosť displeja: od cca. 46" a viac

Motorizovaný pohyb hore a dole (100 VAC - 240 VAC, 50/60 Hz)

Vyhradená oblasť pre káble a periférie vo vnútri stojana: 550 (Š) x 380 (V) x 132 mm (H)

Chránený dizajn.

Záruka: 2 roky.

Hladký a štýlový prístup - pre každého

Potrebujete namontovať veľký, ťažký displej alebo dotykový displej na bežnú stenu? Rovnako tak s rýchlou, ľahkou a štýlovou inštaláciou?

Vďaka systému SMS Presence Wall / Floor Motorized je všetko možné, ideálna podpora v konferenčnej miestnosti.

SMS Presence Wall / Floor Motorized kombinuje naše jedinečné riešenie Presence, ktoré úplne skrýva káble a periférie vnútri tela stojanu, s inteligentným dizajnom, ktorý prenáša váhu na podlahu.

To zaručuje, že samotný stojan zaberá veľmi málo podlahovej plochy a na bežnú stenu môžete pripevniť veľmi ťažké displeje.

Dosiahne každý vďaka ľahkému motorizovanému nastavovaniu výšky. Displej je možné uzamknúť visiacim zámkom alebo sprievodným zaisťovacím čipom, čo poskytuje zvýšenú ochranu pred krádežou a osobnú bezpečnosť.

Dizajn série Presence je navyše chránený.

Maximálna hmotnosť displeja: 150 kg. Dve verzie: pre displeje s VESA max 800 x 400 mm alebo pre displeje s VESA max 1 200 x 600 mm. Povrchová úprava: hliník / antracitová šedá.

OTÁZKY A ODPOVEDE:

Ako získam prístup ku káblom a zariadeniu vo vnútri stojana?

- Odnímateľné magnetické kryty na prednej strane produktu uľahčujú prístup ku káblom a ďalšiemu mediálnemu vybaveniu.

Je moje kamerové zariadenie kompatibilné s produktom?

- Áno, SMS Presence Wall / Floor Motorized je možné použiť s ľubovoľnou kamerou. Polica na fotoaparát sa predáva ako príslušenstvo a je možné ju namontovať nad alebo pod displej.

O produkte

- Perfektné pre veľké a ťažké displeje alebo dotykové displeje do 150 kg.
- Rýchla a ľahká inštalácia vďaka presnej predbežnej montáži.
- Štýlový vzhľad inštalácie, všetky káble a periférie skryté vo vnútri.
- Motorizovaný pohyb hore a dole vám umožní pracovať ergonomicky.
- Dve verzie, pre max VESA 800 x 400 mm a pre max VESA 1200 x 600 mm.

JEDNODUCHÉ OBJEDNÁVANIE

ARTICLE NO.:

C591U005-2C0 SMS PRESENCE W/F MOTOR 150 800X400 EU

C591U005-2D0 SMS PRESENCE W/F MOTOR 150 800X400 US

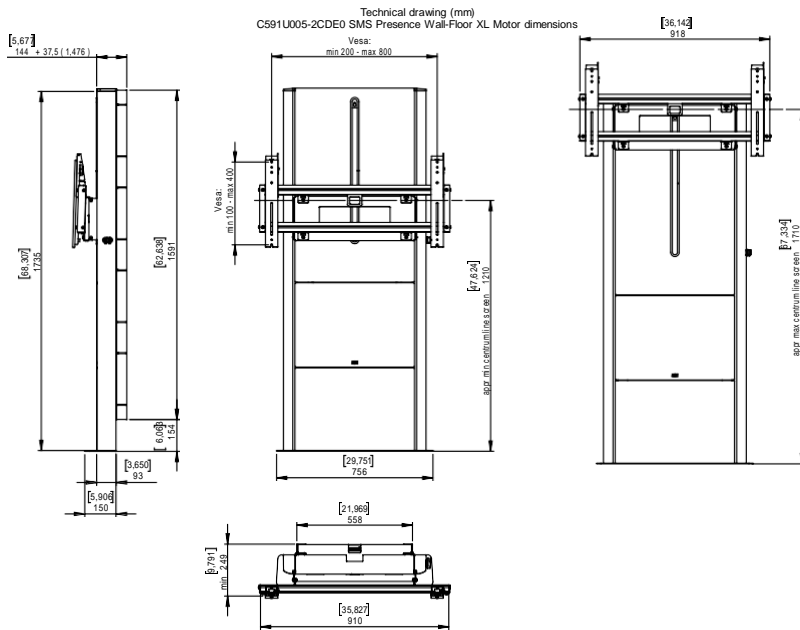
C591U005-2E0 SMS PRESENCE W/F MOTOR 150 800X400 UK

C591U007-2C0 SMS PRESENCE W/F MOTOR 150 1200X600 EU

TECHNICKÝ NÁKRES (MM/INCH)

C5-91U005-2C0 - C5-91U005-2E0

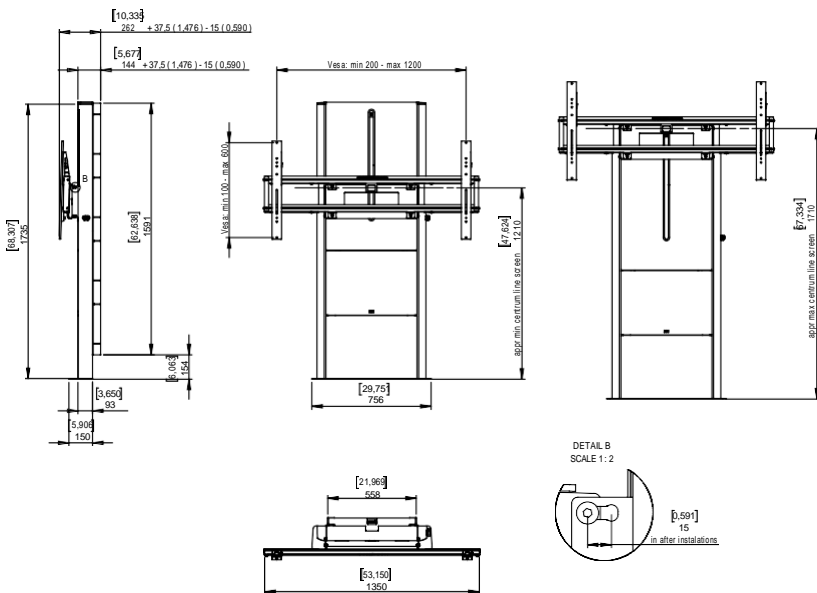
SMS PRESENCE WALL/FLOOR MOTORIZED 150 800 X 400 EU - UK - US



TECHNICKÝ NÁKRES (MM/INCH)

C5-91U007-2C0

SMS PRESENCE WALL/FLOOR MOTORIZED 150 1200 X 600 EU



MOTORIZED HEIGHT ADJUSTMENT



M Motorické nastavenie výšky funguje pri napätí 110 aj 230 V (väčšina trhov) a umožňuje vám pracovať ergonomicky.

PRISLUŠENSTVO

AE018002 SMS REMOTE CONTROL KIT
PR100001 SMS PRESENCE CAMERA SHELF
C5-21U004-2-A SMS PRESENCE W/F TOWER BOX PERFORATED

For a complete list of accessories, see
www.smartmediasolutions.se

USING LITTLE FLOOR SPACE

